

**KEMENOVIC d.o.o.**

Hidro i toplinske izolacije

10250 ZAGREB-Lučko, Puškarićeva 104a

tel:(01) 65 30 812, 65 30 813; fax: 65 30 814

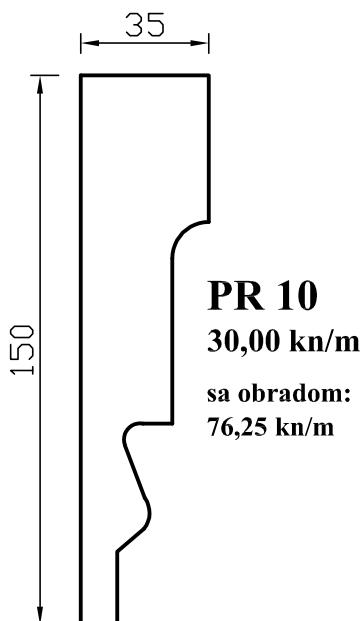
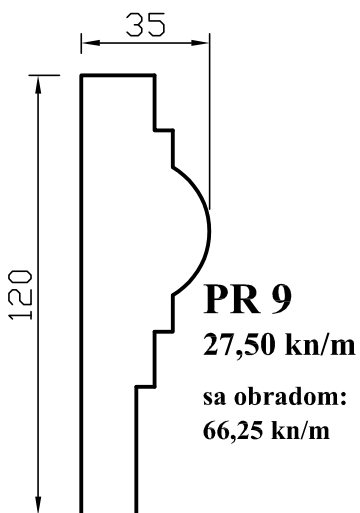
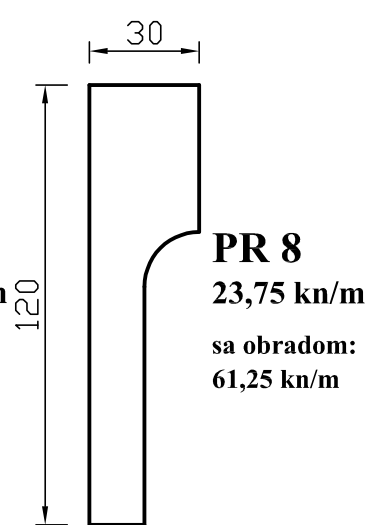
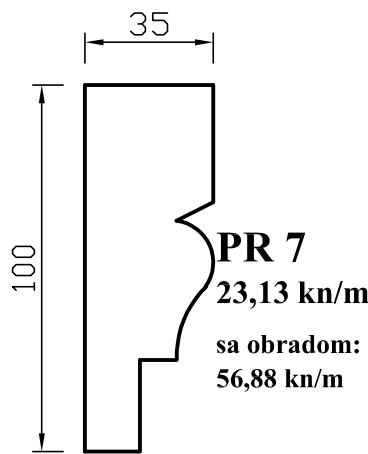
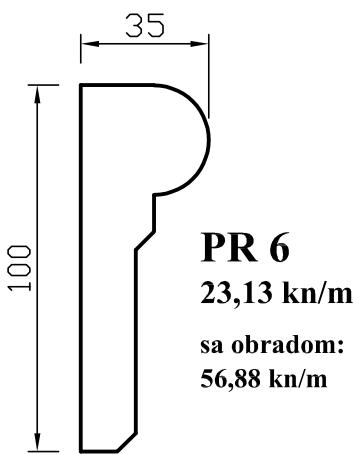
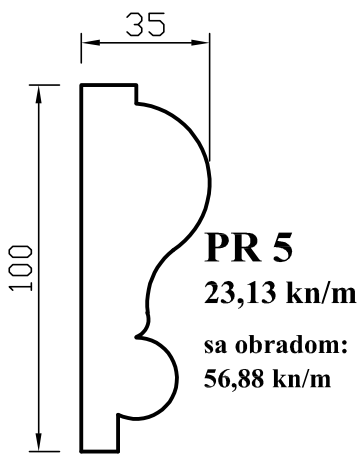
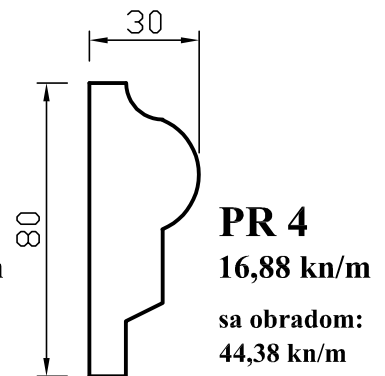
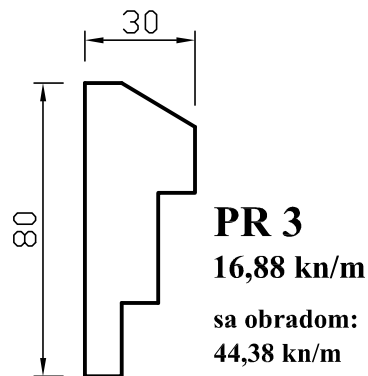
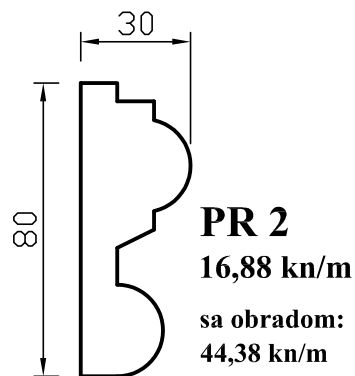
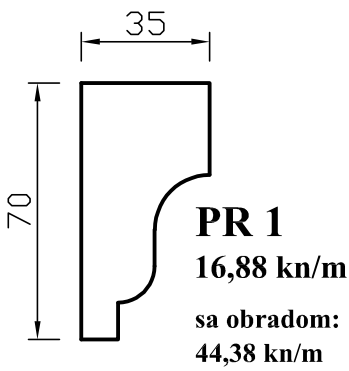
Radno vrijeme: pon-pet 8.00-16.00 h, subota 8.00-13.00 h

mail: info@kemenovic.hr; web: www.kemenovic.hr

## CJENIK PROFILA OD STIROPORA

Cijene izražene u kn sa PDV-om

### PROZORSKI PROFILI



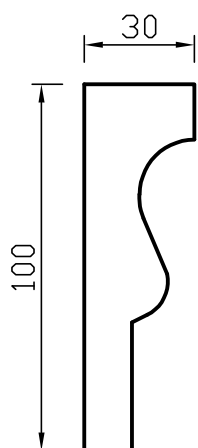
- cijene su izražene u kn/m  
**sa PDV-om**

- profili su dužine 2 m, EPS 200 (30 kg/m<sup>3</sup>)  
- dimenzije su izražene u mm

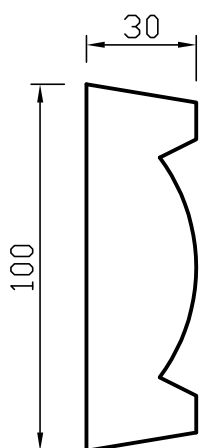
- mogućnost izmjene dimenzija i oblika  
profila po narudžbi

- nudimo obradu profila specijalnim  
premazom koji je nužan kao zaštita od  
vanjskih utjecaja

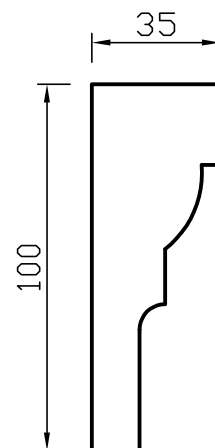
# PROZORSKI PROFILI - NOVO



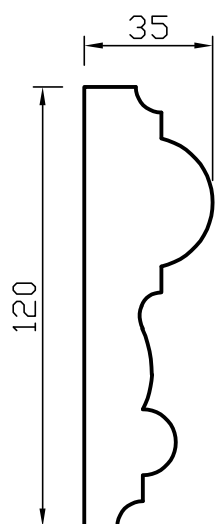
**PR 11**  
22,50 kn/m  
sa obradom:  
55,00 kn/m



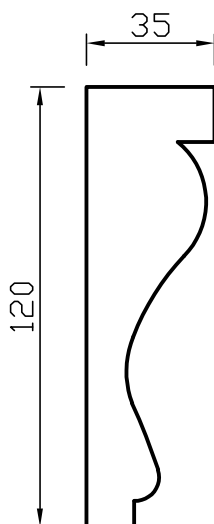
**PR 12**  
22,50 kn/m  
sa obradom:  
55,00 kn/m



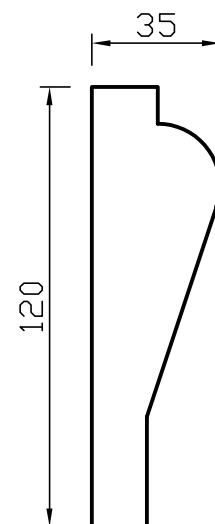
**PR 13**  
23,13 kn/m  
sa obradom:  
56,88 kn/m



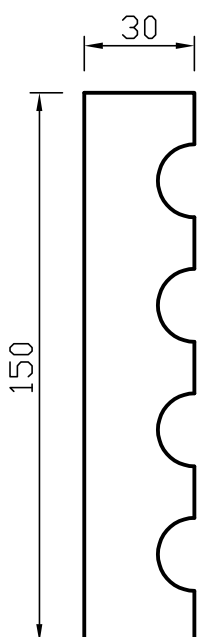
**PR 14**  
27,50 kn/m  
sa obradom:  
66,25 kn/m



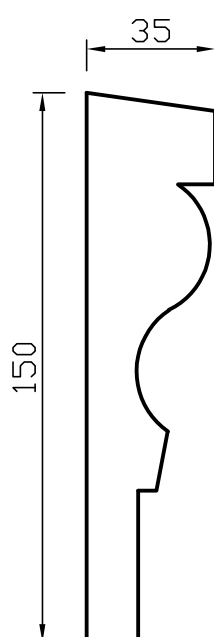
**PR 15**  
27,50 kn/m  
sa obradom:  
66,25 kn/m



**PR 16**  
27,50 kn/m  
sa obradom:  
66,25 kn/m



**PR 17**  
28,75 kn/m  
sa obradom:  
73,75 kn/m



**PR 18**  
30,00 kn/m  
sa obradom:  
76,25 kn/m

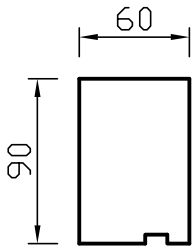
- cijene su izražene u kn/m  
**sa PDV-om**

- profili su dužine 2 m, EPS 200 (30 kg/m<sup>3</sup>)  
- dimenzije su izražene u mm

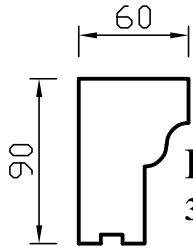
- mogućnost izmjene dimenzija i oblika  
profila po narudžbi

- nudimo obradu profila specijalnim  
premazom koji je nužan kao zaštita od  
vanjskih utjecaja

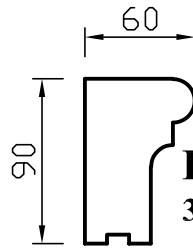
## PODPROZORSKI PROFILI



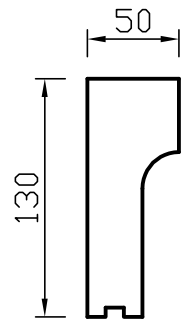
**PPR 1**  
30,00 kn/m  
sa obradom:  
67,50 kn/m



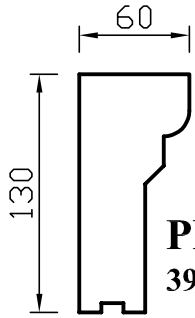
**PPR 2**  
30,00 kn/m  
sa obradom:  
67,50 kn/m



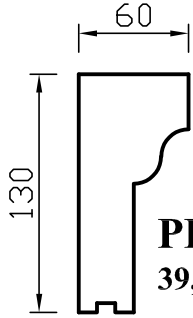
**PPR 3**  
30,00 kn/m  
sa obradom:  
67,50 kn/m



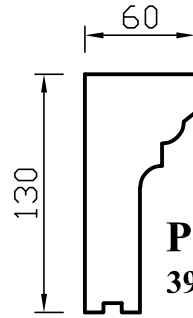
**PPR 4**  
35,63 kn/m  
sa obradom:  
80,63 kn/m



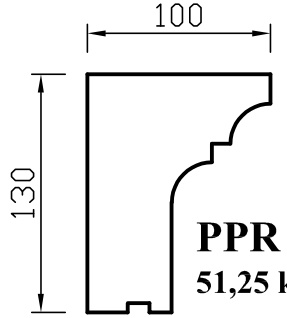
**PPR 5**  
39,38 kn/m  
sa obradom:  
86,88 kn/m



**PPR 6**  
39,38 kn/m  
sa obradom:  
86,88 kn/m

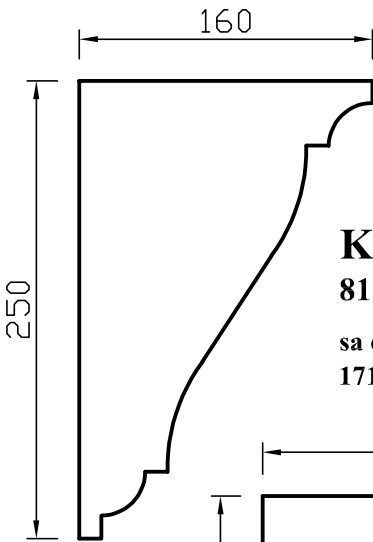


**PPR 7**  
39,38 kn/m  
sa obradom:  
86,88 kn/m

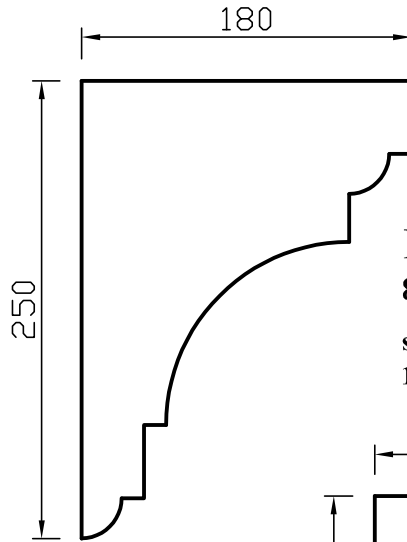


**PPR 8**  
51,25 kn/m  
sa obradom:  
108,75 kn/m

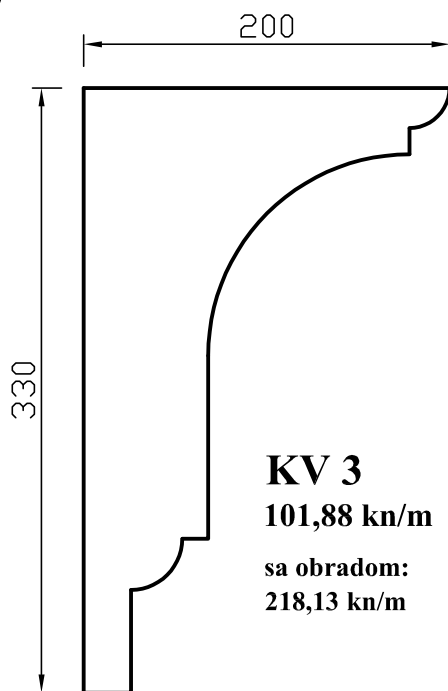
## KROVNI VIJENCI



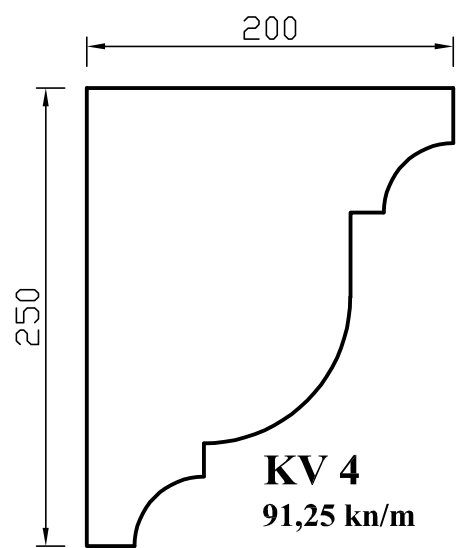
**KV 1**  
81,25 kn/m  
sa obradom:  
171,25 kn/m



**KV 2**  
87,50 kn/m  
sa obradom:  
181,25 kn/m



**KV 3**  
101,88 kn/m  
sa obradom:  
218,13 kn/m

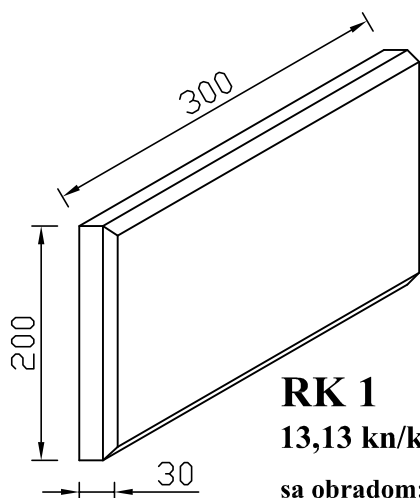


**KV 4**  
91,25 kn/m  
sa obradom:  
190,00 kn/m

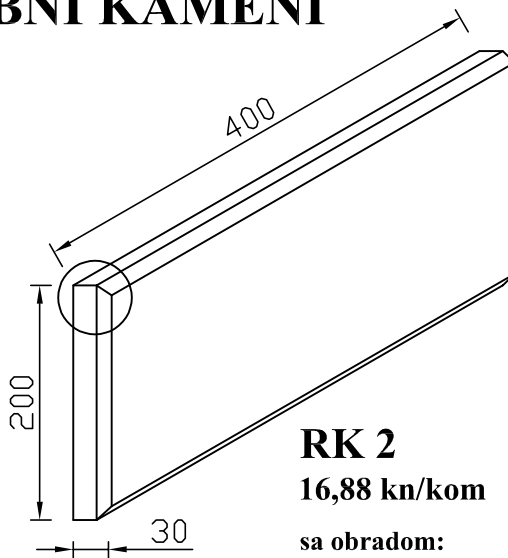
- cijene su  
izražene u kn/m  
sa **PDV-om**

- mogućnost izmjene dimenzija i  
oblika profila po narudžbi

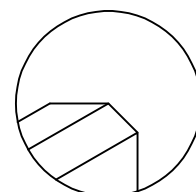
## RUBNI KAMENI



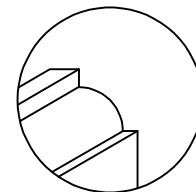
**RK 1**  
13,13 kn/kom  
sa obradom:  
38,13 kn/kom



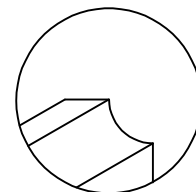
**RK 2**  
16,88 kn/kom  
sa obradom:  
50,00 kn/kom



**Tip A**

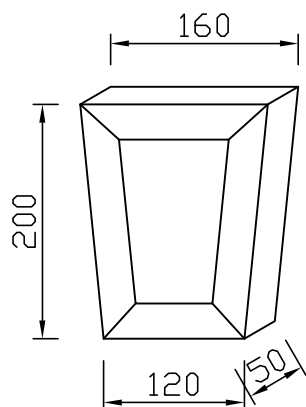


**Tip B**

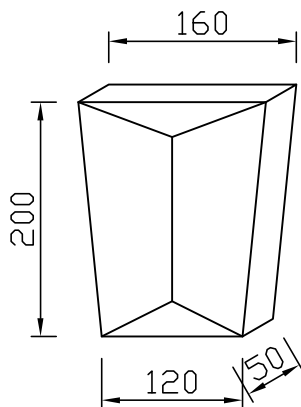


**Tip C**

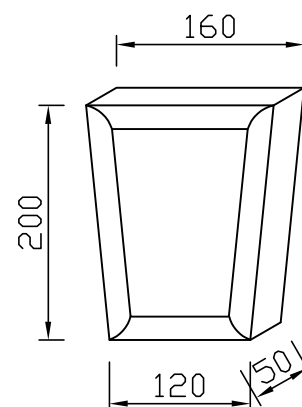
## UKRASNI KAMENI



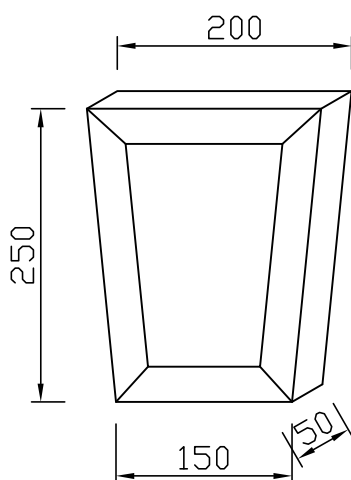
**UK 1A**  
28,13 kn/kom  
sa obradom:  
52,50 kn/kom



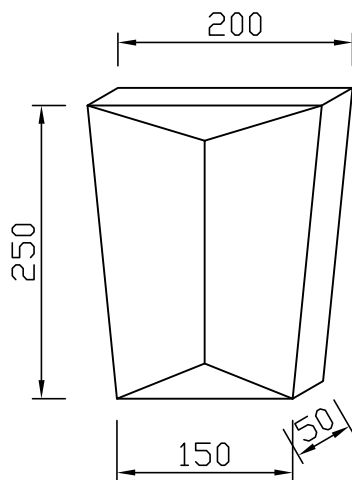
**UK 1B**  
28,13 kn/kom  
sa obradom:  
52,50 kn/kom



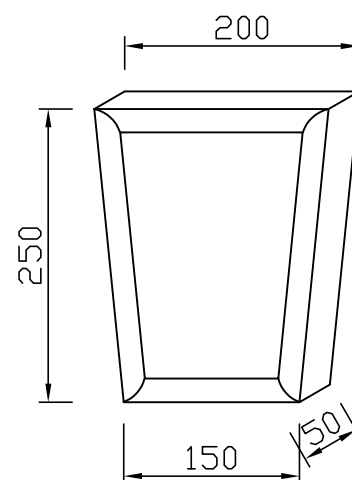
**UK 1C**  
28,13 kn/kom  
sa obradom:  
52,50 kn/kom



**UK 2A**  
43,13 kn/kom  
sa obradom:  
80,00 kn/kom



**UK 2B**  
43,13 kn/kom  
sa obradom:  
80,00 kn/kom



**UK 2C**  
43,13 kn/kom  
sa obradom:  
80,00 kn/kom