

KEMENOVIC d.o.o.

Hidro i toplinske izolacije

10250 ZAGREB-Lučko, Puškarićeva 104a

tel: (01) 65 30 812, 65 30 813; fax: 65 30 814

Radno vrijeme: pon-pet 8.00-16.00 h, subota 8.00-13.00 h

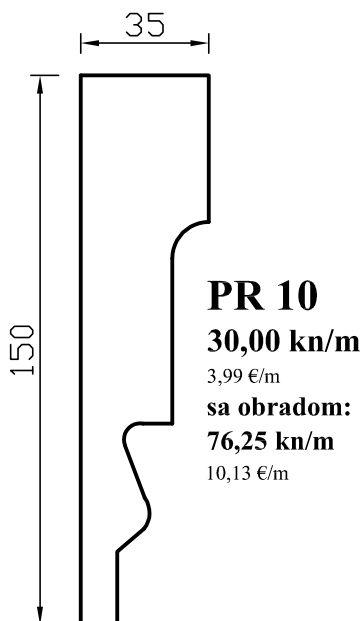
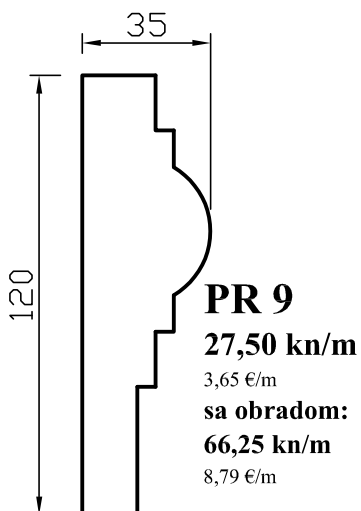
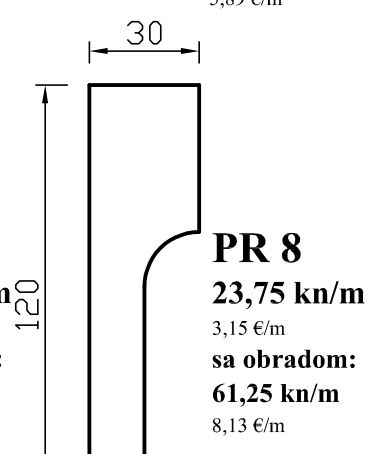
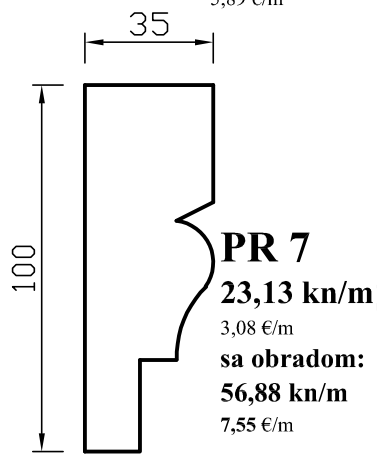
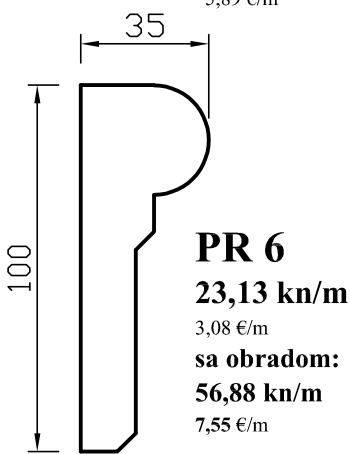
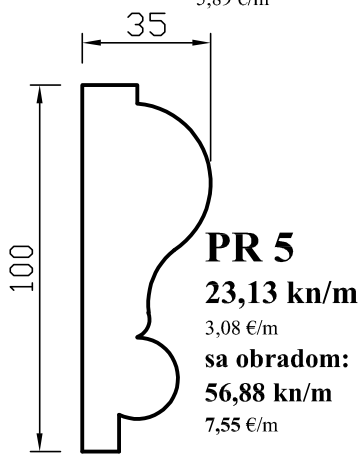
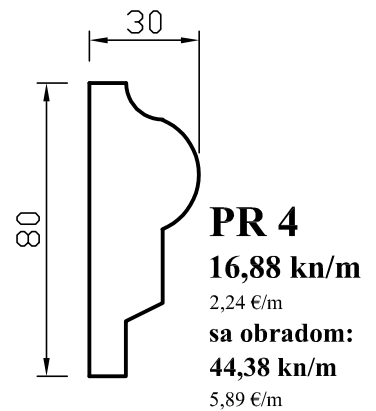
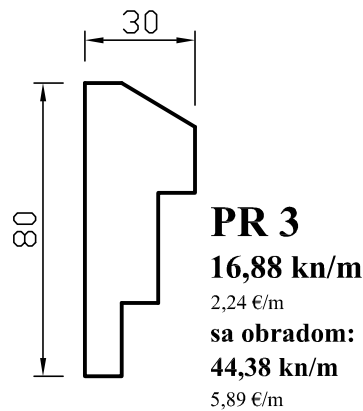
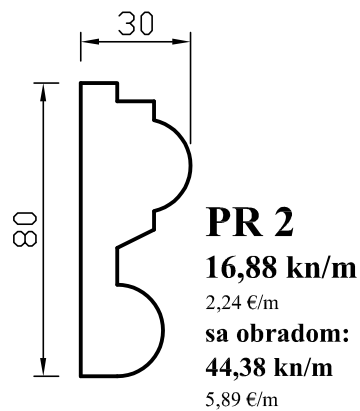
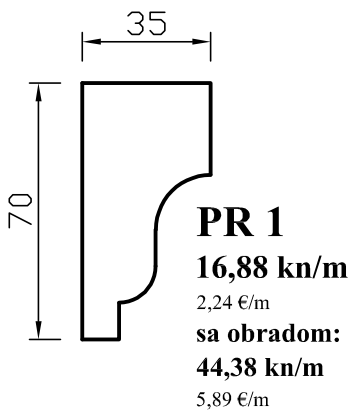
mail: info@kemenovic.hr; web: www.kemenovic.hr

1,00 € = 7,5345 kn

CJENIK PROFILA OD STIROPORA

Cijene izražene u kn sa PDV-om

PROZORSKI PROFILI



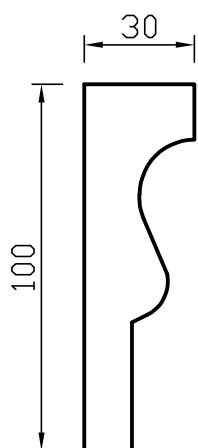
- cijene su izražene u kn/m
sa PDV-om

- profili su dužine 2 m, EPS 200 (30 kg/m³)
- dimenzije su izražene u mm

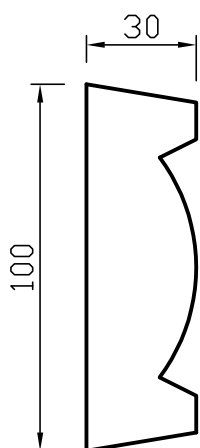
- mogućnost izmjene dimenzija i oblika
profila po narudžbi

- nudimo obradu profila specijalnim
premazom koji je nužan kao zaštita od
vanjskih utjecaja

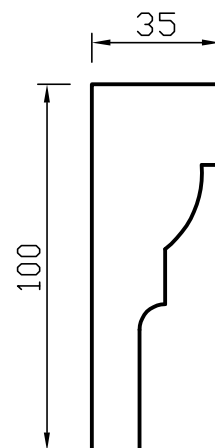
PROZORSKI PROFILI - NOVO



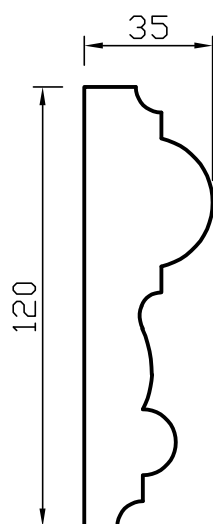
PR 11
22,50 kn/m
2,99 €/m
sa obradom:
55,00 kn/m
7,30 €/m



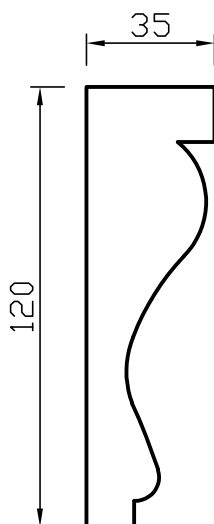
PR 12
22,50 kn/m
2,99 €/m
sa obradom:
55,00 kn/m
7,30 €/m



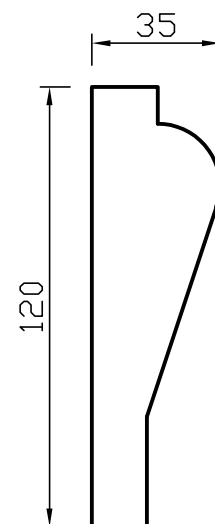
PR 13
23,13 kn/m
3,07 €/m
sa obradom:
56,88 kn/m
7,55 €/m



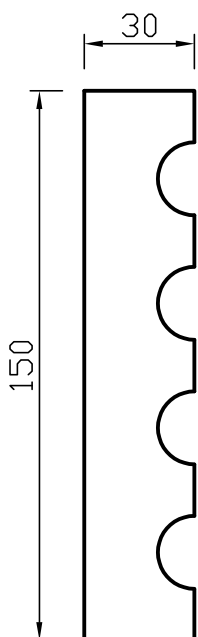
PR 14
27,50 kn/m
3,65 €/m
sa obradom:
66,25 kn/m
8,79 €/m



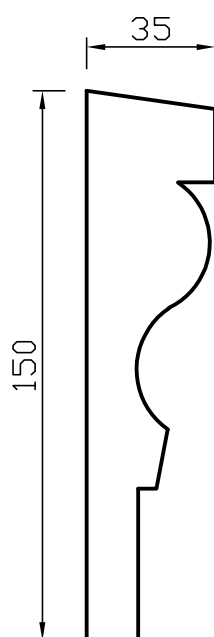
PR 15
27,50 kn/m
3,65 €/m
sa obradom:
66,25 kn/m
8,79 €/m



PR 16
27,50 kn/m
3,65 €/m
sa obradom:
66,25 kn/m
8,79 €/m



PR 17
28,75 kn/m
3,82 €/m
sa obradom:
73,75 kn/m
9,79 €/m



PR 18
30,00 kn/m
3,98 €/m
sa obradom:
76,25 kn/m
10,12 €/m

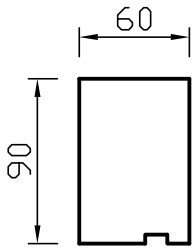
- cijene su izražene u kn/m
sa PDV-om

- profili su dužine 2 m, EPS 200 (30 kg/m³)
- dimenzije su izražene u mm

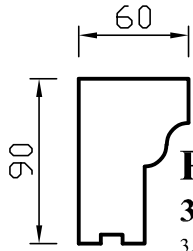
- mogućnost izmjene dimenzija i oblika
profila po narudžbi

- nudimo obradu profila specijalnim
premazom koji je nužan kao zaštita od
vanjskih utjecaja

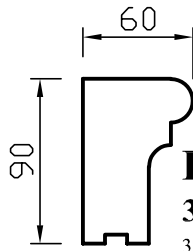
PODPROZORSKI PROFILI



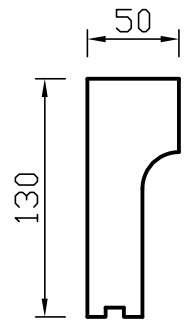
PPR 1
30,00 kn/m
 3,98 €/m
sa obradom:
67,50 kn/m
 8,96 €/m



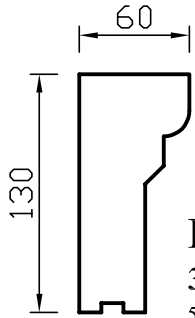
PPR 2
30,00 kn/m
 3,98 €/m
sa obradom:
67,50 kn/m
 8,96 €/m



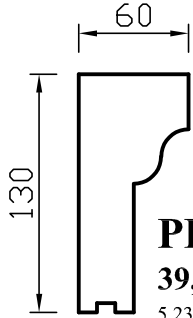
PPR 3
30,00 kn/m
 3,98 €/m
sa obradom:
67,50 kn/m
 8,96 €/m



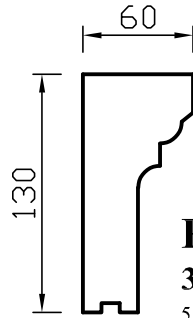
PPR 4
35,63 kn/m
 4,73 €/m
sa obradom:
80,63 kn/m
 10,70 €/m



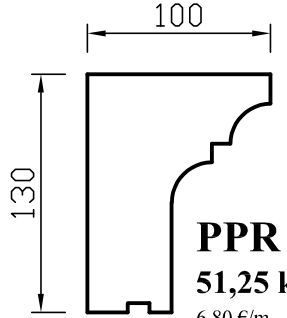
PPR 5
39,38 kn/m
 5,23 €/m
sa obradom:
86,88 kn/m
 11,53 €/m



PPR 6
39,38 kn/m
 5,23 €/m
sa obradom:
86,88 kn/m
 11,53 €/m



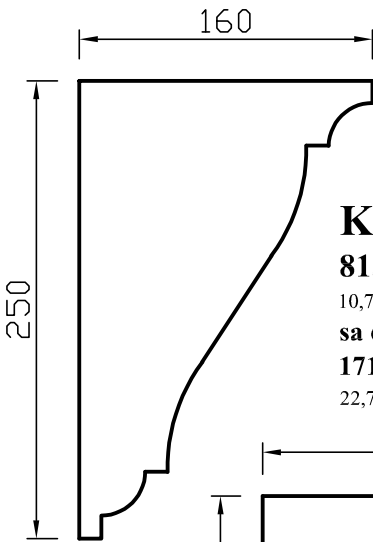
PPR 7
39,38 kn/m
 5,23 €/m
sa obradom:
86,88 kn/m
 11,53 €/m



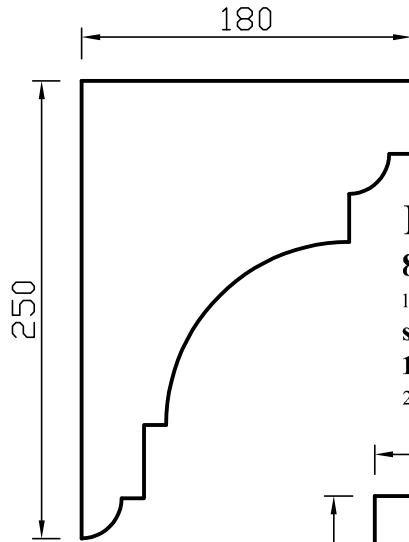
PPR 8
51,25 kn/m
 6,80 €/m
sa obradom:
108,75 kn/m
 14,43 €/m

KROVNI VIJENCI

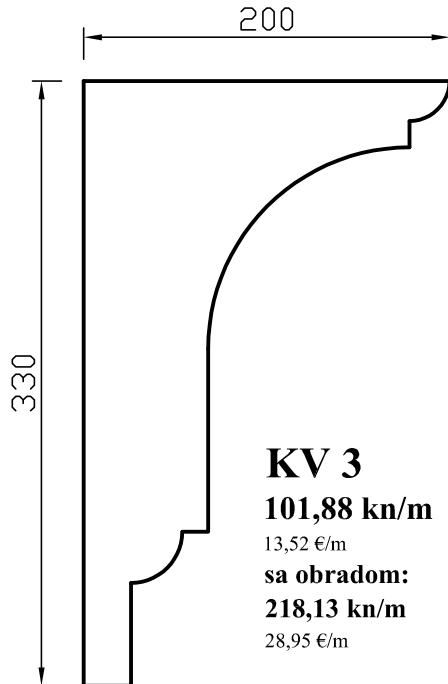
- cijene su
 izražene u kn/m
sa PDV-om



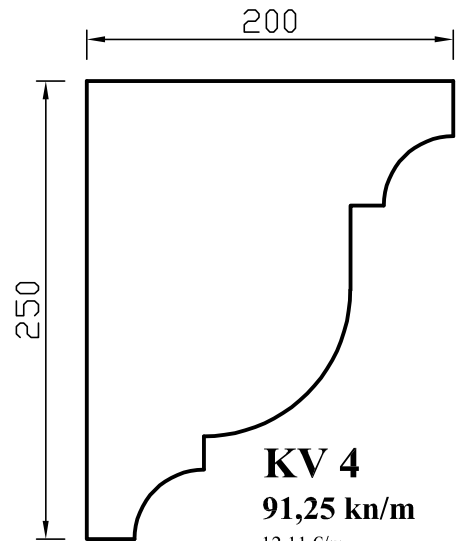
KV 1
81,25 kn/m
 10,78 €/m
sa obradom:
171,25 kn/m
 22,73 €/m



KV 2
87,50 kn/m
 11,61 €/m
sa obradom:
181,25 kn/m
 24,06 €/m



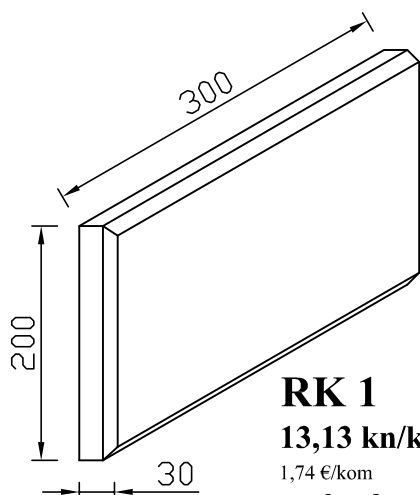
KV 3
101,88 kn/m
 13,52 €/m
sa obradom:
218,13 kn/m
 28,95 €/m



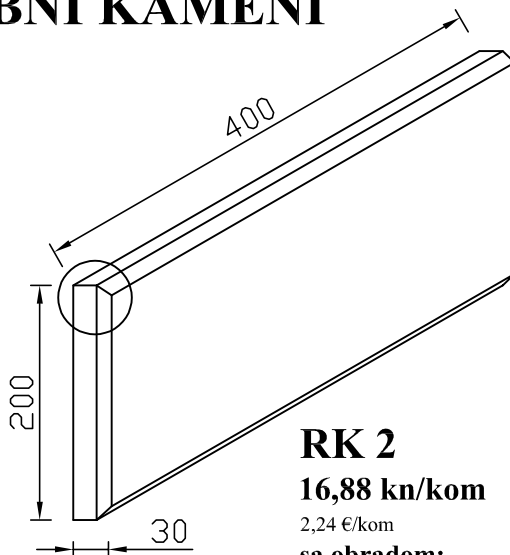
KV 4
91,25 kn/m
 12,11 €/m
sa obradom:
190,00 kn/m
 25,22 €/m

- mogućnost izmjene dimenzija i
 oblika profila po narudžbi

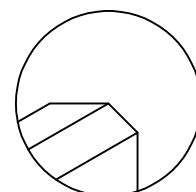
RUBNI KAMENI



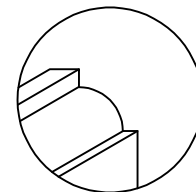
RK 1
13,13 kn/kom
 1,74 €/kom
sa obradom:
38,13 kn/kom
 5,06 €/kom



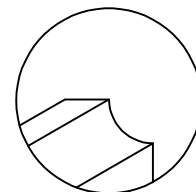
RK 2
16,88 kn/kom
 2,24 €/kom
sa obradom:
50,00 kn/kom
 6,64 €/kom



Tip A

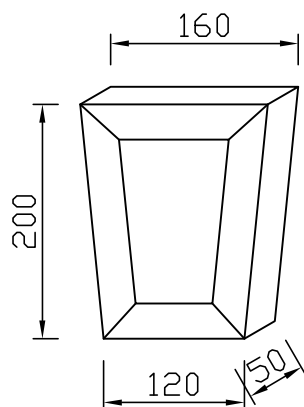


Tip B

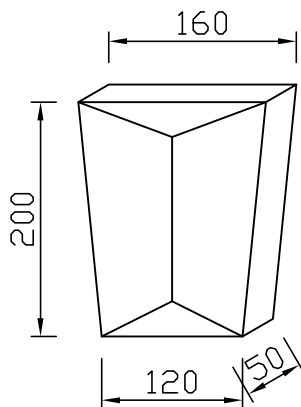


Tip C

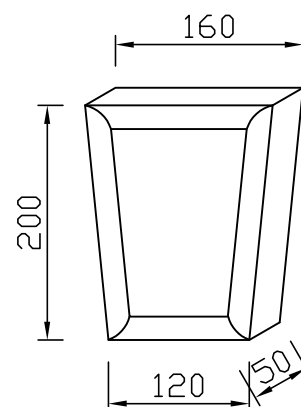
UKRASNI KAMENI



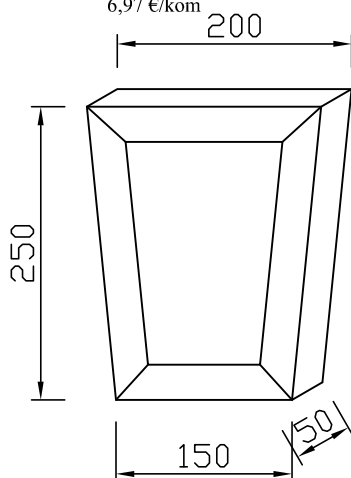
UK 1A
28,13 kn/kom
 3,73 €/kom
sa obradom:
52,50 kn/kom
 6,97 €/kom



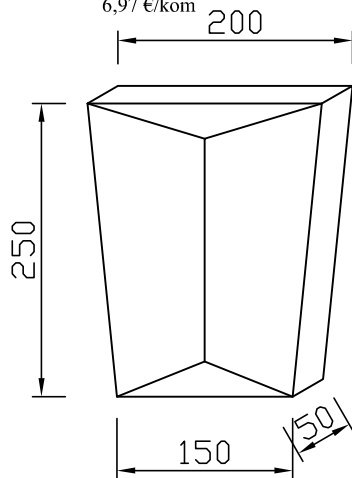
UK 1B
28,13 kn/kom
 3,73 €/kom
sa obradom:
52,50 kn/kom
 6,97 €/kom



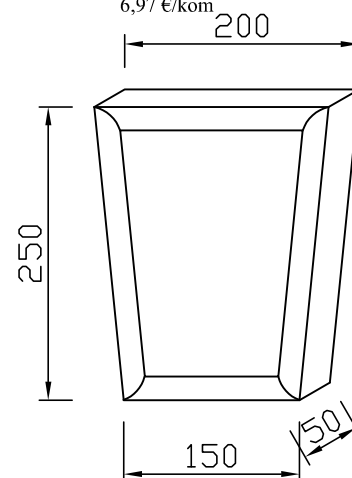
UK 1C
28,13 kn/kom
 3,73 €/kom
sa obradom:
52,50 kn/kom
 6,97 €/kom



UK 2A
43,13 kn/kom
 5,72 €/kom
sa obradom:
80,00 kn/kom
 10,62 €/kom



UK 2B
43,13 kn/kom
 5,72 €/kom
sa obradom:
80,00 kn/kom
 10,62 €/kom



UK 2C
43,13 kn/kom
 5,72 €/kom
sa obradom:
80,00 kn/kom
 10,62 €/kom