

**KEMENOVIC d.o.o.**

Hidro i toplinske izolacije

10250 ZAGREB-Lučko, Puškarićeva 104a

tel:(01) 65 30 812, 65 30 813; fax: 65 30 814

Radno vrijeme: pon-pet 8.00-16.00 h, subota 8.00-13.00 h

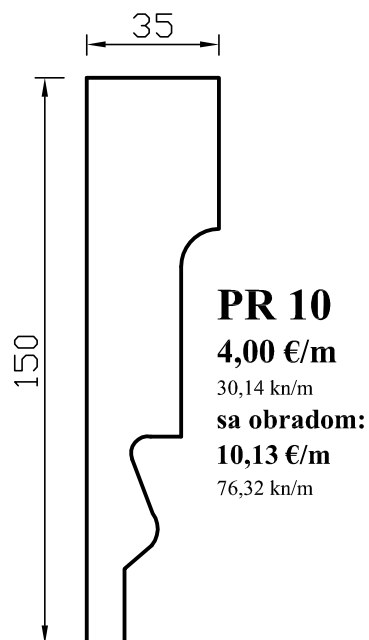
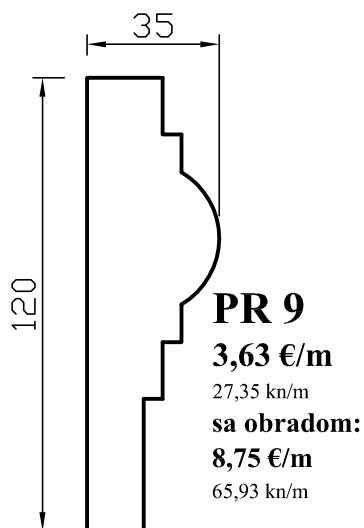
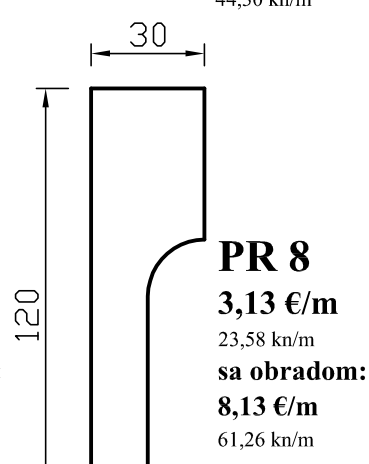
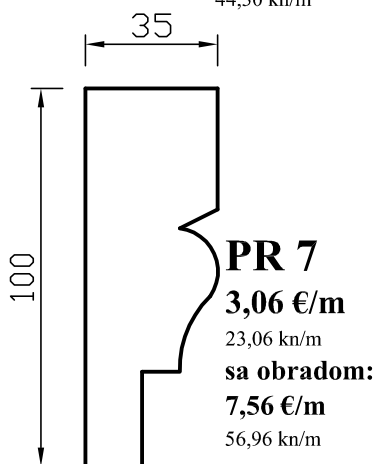
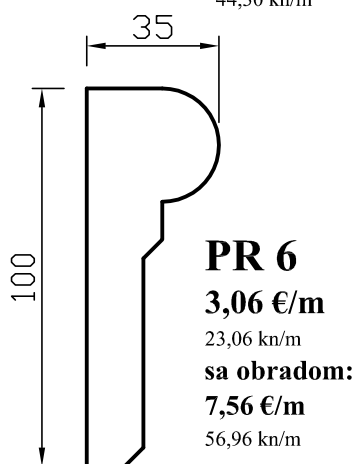
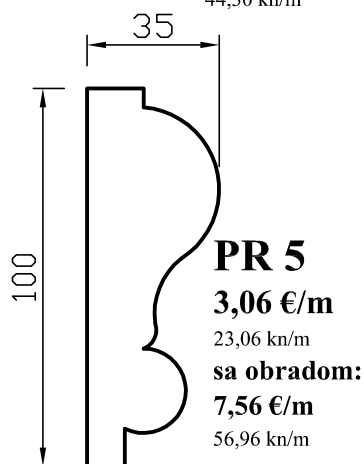
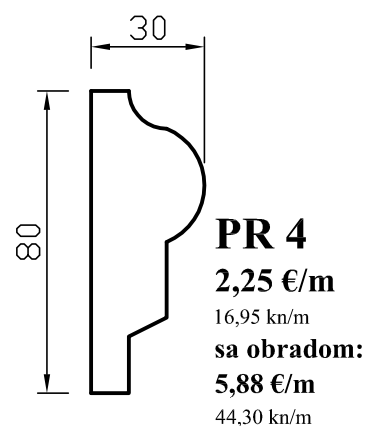
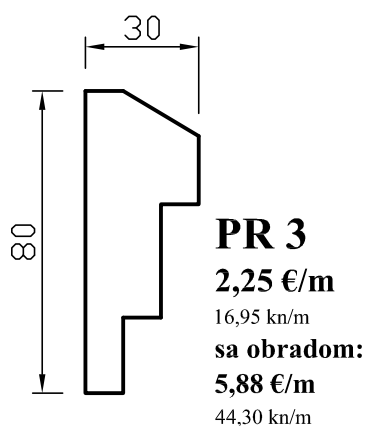
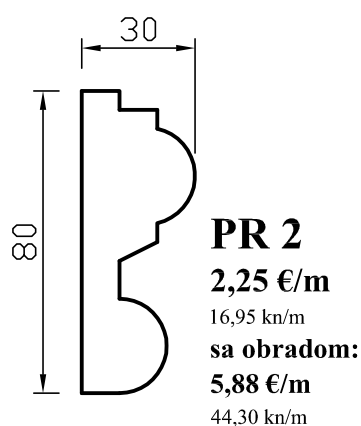
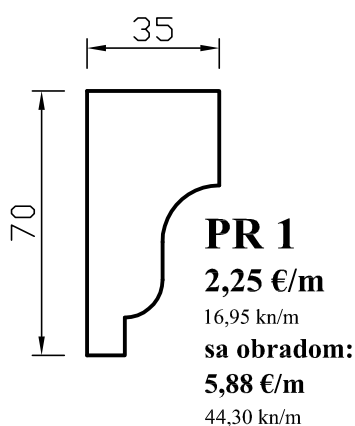
mail: info@kemenovic.hr; web: www.kemenovic.hr

**1,00 € = 7,53450 kn**

## CJENIK PROFILA OD STIROPORA

Cijene izražene u € sa PDV-om

### PROZORSKI PROFILI



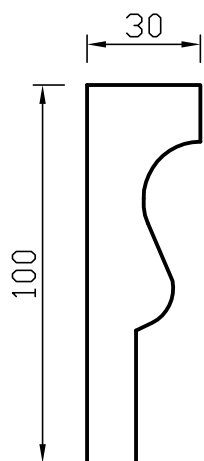
- cijene su izražene u €/m  
**sa PDV-om**

- profili su dužine 2 m, EPS 200 (30 kg/m<sup>3</sup>)  
- dimenzije su izražene u mm

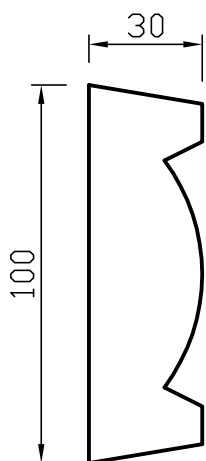
- mogućnost izmjene dimenzija i oblika  
profila po narudžbi

- nudimo obradu profila specijalnim  
premazom koji je nužan kao zaštita od  
vanjskih utjecaja

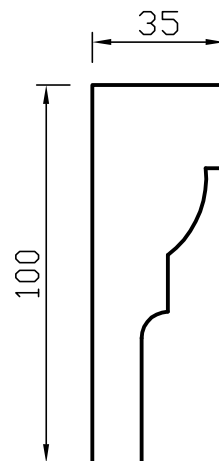
# PROZORSKI PROFILI - NOVO



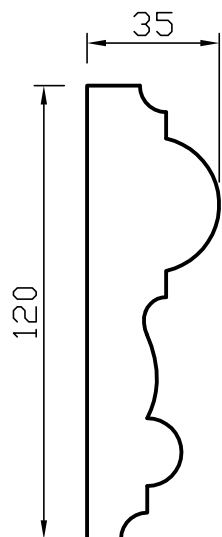
**PR 11**  
**3,00 €/m**  
22,60 kn/m  
**sa obradom:**  
**7,31 €/m**  
55,08 kn/m



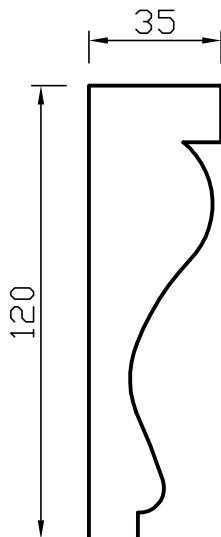
**PR 12**  
**3,00 €/m**  
22,60 kn/m  
**sa obradom:**  
**7,31 €/m**  
55,08 kn/m



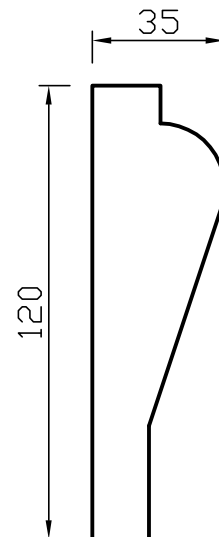
**PR 13**  
**3,06 €/m**  
23,06 kn/m  
**sa obradom:**  
**7,56 €/m**  
56,96 kn/m



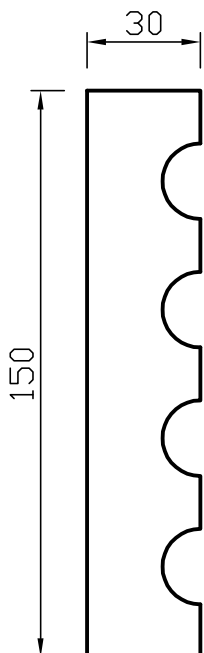
**PR 14**  
**3,63 €/m**  
27,35 kn/m  
**sa obradom:**  
**8,75 €/m**  
65,93 kn/m



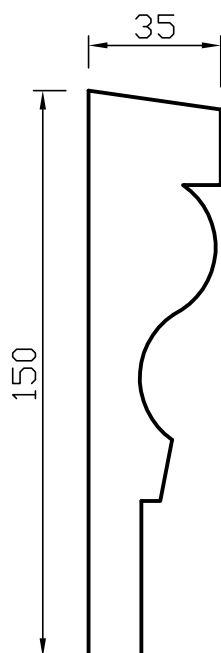
**PR 15**  
**3,63 €/m**  
27,35 kn/m  
**sa obradom:**  
**8,75 €/m**  
65,93 kn/m



**PR 16**  
**3,63 €/m**  
27,35 kn/m  
**sa obradom:**  
**8,75 €/m**  
65,93 kn/m



**PR 17**  
**3,81 €/m**  
28,71 kn/m  
**sa obradom:**  
**9,81 €/m**  
73,91 kn/m



**PR 18**  
**4,00 €/m**  
30,14 kn/m  
**sa obradom:**  
**10,13 €/m**  
76,32 kn/m

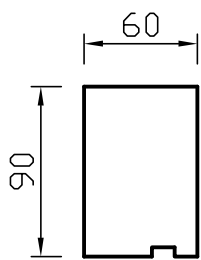
- cijene su izražene u €/m  
**sa PDV-om**

- profili su dužine 2 m, EPS 200 (30 kg/m<sup>3</sup>)  
- dimenzije su izražene u mm

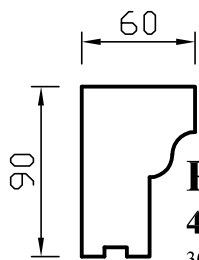
- mogućnost izmjene dimenzija i oblika  
profila po narudžbi

- nudimo obradu profila specijalnim  
premazom koji je nužan kao zaštita od  
vanjskih utjecaja

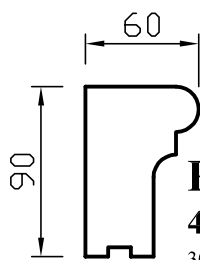
# PODPROZORSKI PROFILI



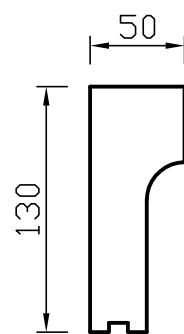
**PPR 1**  
**4,00 €/m**  
 30,14 kn/m  
**sa obradom:**  
**9,00 €/m**  
 67,81 kn/m



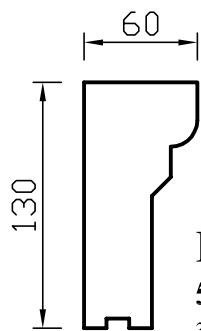
**PPR 2**  
**4,00 €/m**  
 30,14 kn/m  
**sa obradom:**  
**9,00 €/m**  
 67,81 kn/m



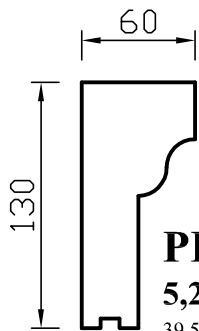
**PPR 3**  
**4,00 €/m**  
 30,14 kn/m  
**sa obradom:**  
**9,00 €/m**  
 67,81 kn/m



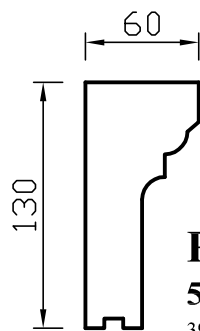
**PPR 4**  
**4,75 €/m**  
 35,79 kn/m  
**sa obradom:**  
**10,75 €/m**  
 81,00 kn/m



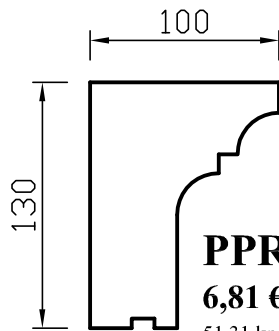
**PPR 5**  
**5,25 €/m**  
 39,56 kn/m  
**sa obradom:**  
**11,56 €/m**  
 87,10 kn/m



**PPR 6**  
**5,25 €/m**  
 39,56 kn/m  
**sa obradom:**  
**11,56 €/m**  
 87,10 kn/m

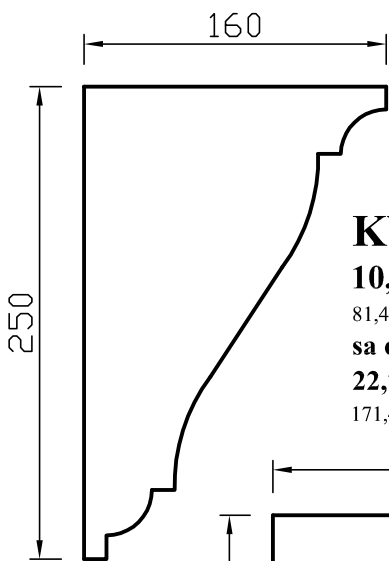


**PPR 7**  
**5,25 €/m**  
 39,56 kn/m  
**sa obradom:**  
**11,56 €/m**  
 87,10 kn/m

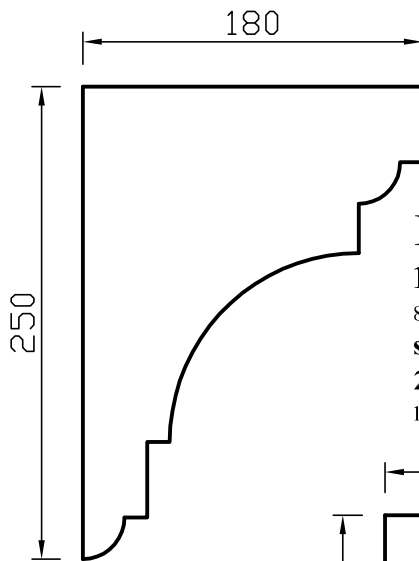


**PPR 8**  
**6,81 €/m**  
 51,31 kn/m  
**sa obradom:**  
**14,44 €/m**  
 108,80 kn/m

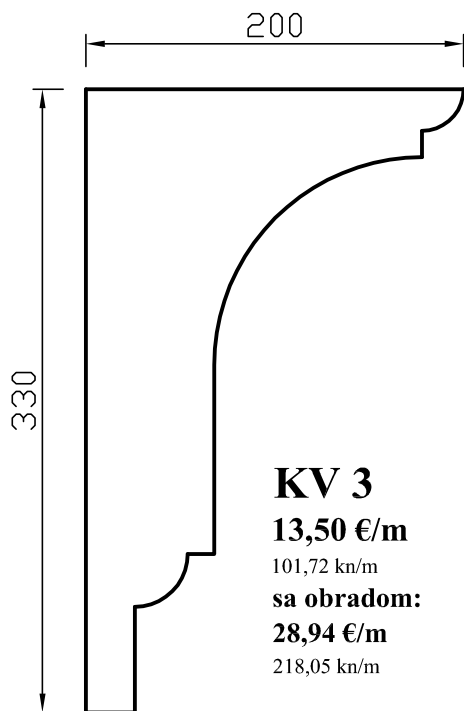
# KROVNI VIJENCI



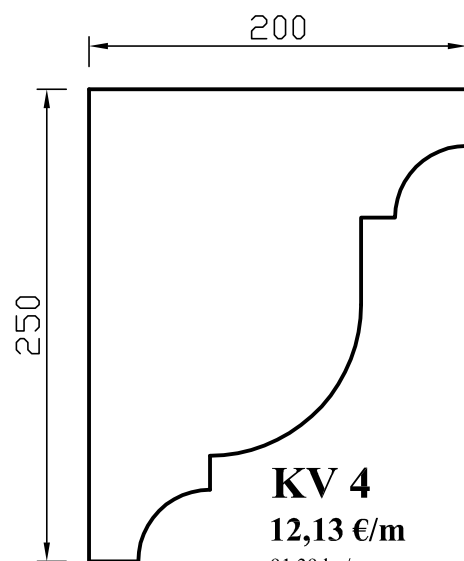
**KV 1**  
**10,81 €/m**  
 81,45 kn/m  
**sa obradom:**  
**22,75 €/m**  
 171,41 kn/m



**KV 2**  
**11,63 €/m**  
 87,63 kn/m  
**sa obradom:**  
**24,06 €/m**  
 181,28 kn/m



**KV 3**  
**13,50 €/m**  
 101,72 kn/m  
**sa obradom:**  
**28,94 €/m**  
 218,05 kn/m

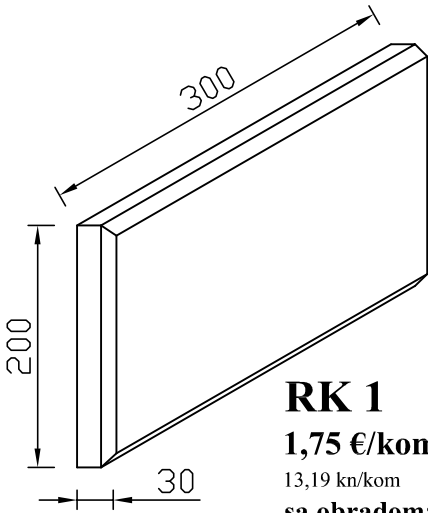


**KV 4**  
**12,13 €/m**  
 91,39 kn/m  
**sa obradom:**  
**25,25 €/m**  
 190,25 kn/m

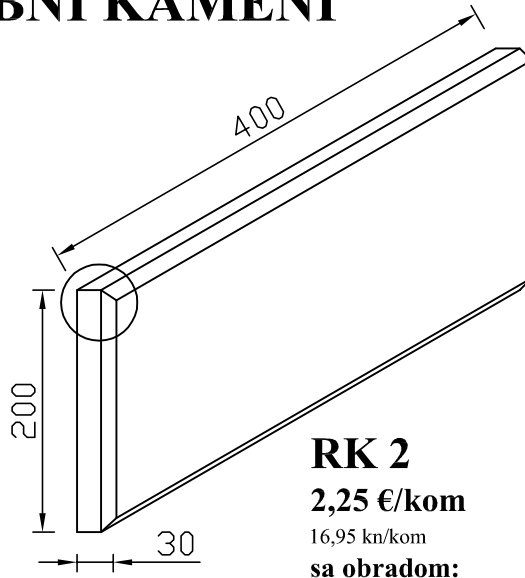
- cijene su  
 izražene u €/m  
**sa PDV-om**

- mogućnost izmjene dimenzija i  
 oblika profila po narudžbi

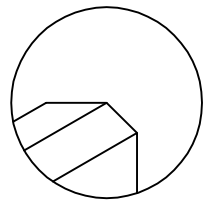
# RUBNI KAMENI



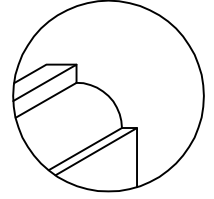
**RK 1**  
**1,75 €/kom**  
 13,19 kn/kom  
**sa obradom:**  
**5,06 €/m**  
 38,12 kn/kom



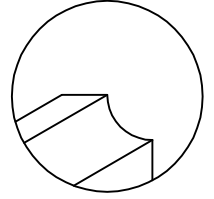
**RK 2**  
**2,25 €/kom**  
 16,95 kn/kom  
**sa obradom:**  
**6,63 €/kom**  
 49,95 kn/kom



**Tip A**

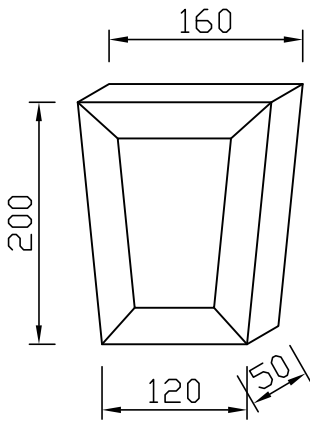


**Tip B**

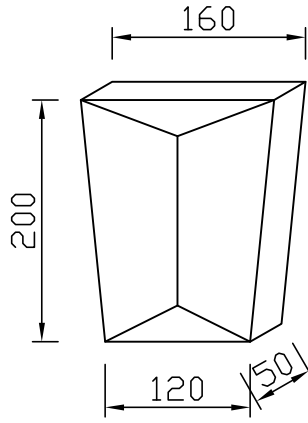


**Tip C**

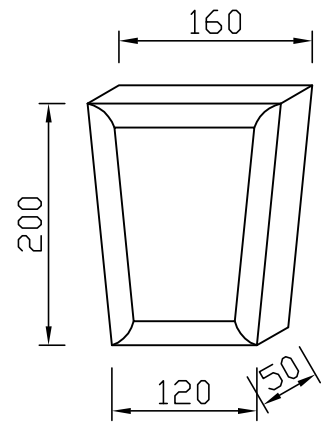
# UKRASNI KAMENI



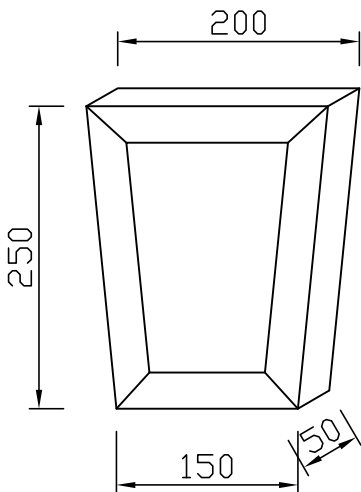
**UK 1A**  
**3,75 €/kom**  
 28,25 kn/kom  
**sa obradom:**  
**7,00 €/kom**  
 52,74 kn/kom



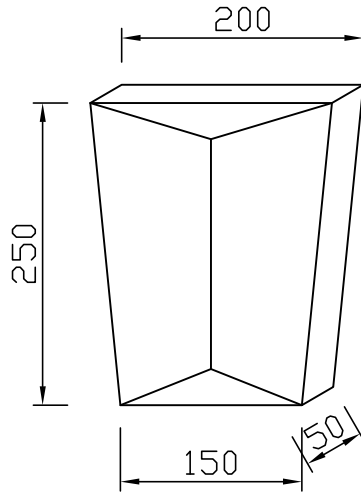
**UK 1B**  
**3,75 €/kom**  
 28,25 kn/kom  
**sa obradom:**  
**7,00 €/kom**  
 52,74 kn/kom



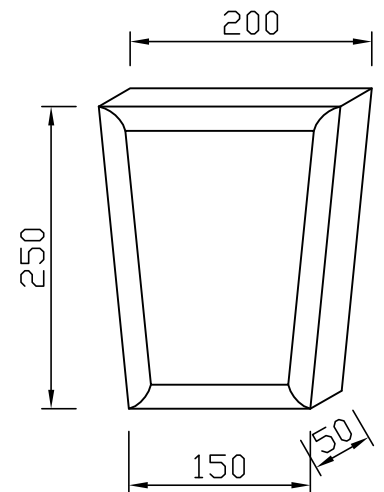
**UK 1C**  
**3,75 €/kom**  
 28,25 kn/kom  
**sa obradom:**  
**7,00 €/kom**  
 52,74 kn/kom



**UK 2A**  
**5,75 €/kom**  
 43,32 kn/kom  
**sa obradom:**  
**10,63 €/kom**  
 80,09 kn/kom



**UK 2B**  
**5,75 €/kom**  
 43,32 kn/kom  
**sa obradom:**  
**10,63 €/kom**  
 80,09 kn/kom



**UK 2C**  
**5,75 €/kom**  
 43,32 kn/kom  
**sa obradom:**  
**10,63 €/kom**  
 80,09 kn/kom